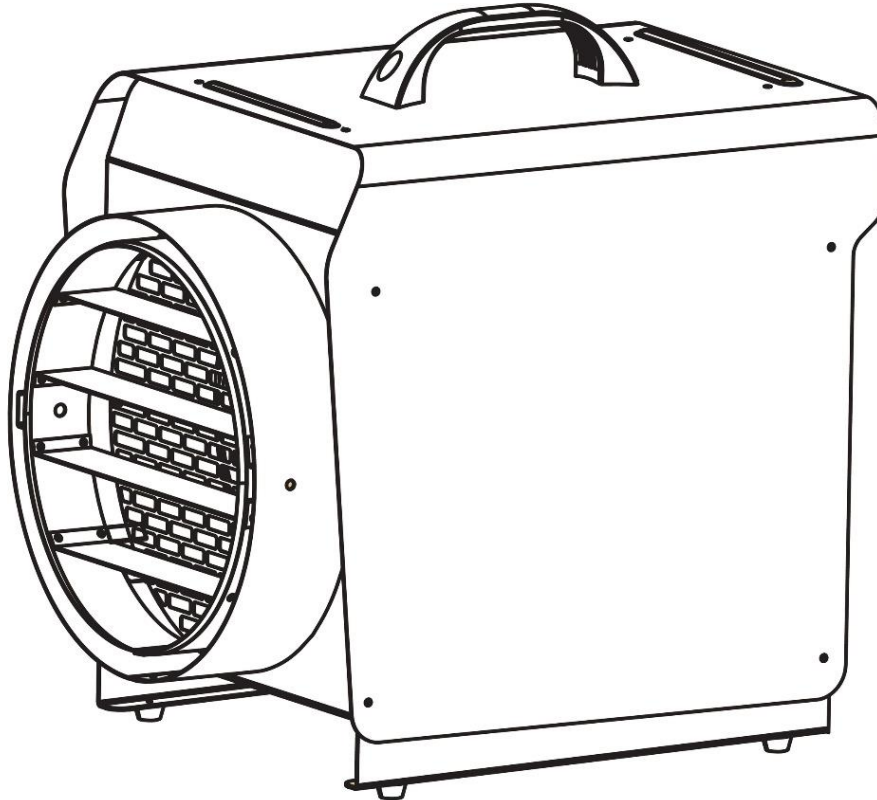


Chauffe-eau électrique avec raccord de tuyau WDH-BGP031S (3 kW)



Cher client,

Vous avez choisi un produit de haute qualité. Pour que vous puissiez profiter pleinement de ce produit, voici quelques conseils supplémentaires:

Informations relatives à la consommation d'énergie:

Ce produit ne convient que pour les pièces bien isolées ou pour une utilisation occasionnelle.

En cas de problème:

Nous espérons que l'appareil répondra à vos attentes ! Si, malgré tout le soin apporté, vous deviez avoir des raisons de vous plaindre, nous vous demandons de nous contacter brièvement, car nous sommes très soucieux de votre satisfaction et souhaitons dissiper tout malentendu.

Lors de la première opération:

Les éléments chauffants étant recouverts en usine d'une légère pellicule d'huile pour des raisons de protection, vous remarquerez une légère odeur de brûlé et éventuellement un peu de fumée lors de la première mise en service. Ceci est tout à fait normal au début et est dû au fait que le film d'huile est maintenant brûlé par les éléments chauffants pendant le fonctionnement.

Instructions de sécurité importantes:

- L'appareil ne convient pas à une utilisation en extérieur ou dans d'autres environnements humides ou mouillés !
- Veuillez noter que l'appareil peut devenir très chaud pendant son fonctionnement, il faut donc toujours garder une distance suffisante avec les objets inflammables ou facilement combustibles !
- Ne pas placer l'appareil directement à côté d'une prise de courant !
- N'utilisez pas de minuterie ou d'interrupteur automatique de marche/arrêt en conjonction avec cet appareil de chauffage !
- N'utilisez jamais l'appareil de chauffage sur des surfaces, des objets ou des véhicules en mouvement ! Il y a un risque que l'appareil de chauffage se renverse.
- Il est recommandé d'utiliser une source d'alimentation séparée (prise de courant) uniquement pour l'alimentation de l'appareil de chauffage. (Veuillez ne pas utiliser de prises multiples pour alimenter l'appareil de chauffage).
En outre, veillez à ce que le câble d'alimentation soit toujours posé à une distance suffisante de la source de chaleur.
- Surveillez le chauffage lorsque des enfants se trouvent à proximité de l'appareil !
- Attention à l'électricité, ne jamais entrer ou insérer des objets dans l'appareil !
- Ne pas poser d'objets sur l'appareil de chauffage !
- N'obstruez pas l'arrivée et/ou l'évacuation d'air de l'appareil et veillez à ce qu'il y ait suffisamment d'espace/de dégagement autour de l'appareil !
- Assurez-vous que l'alimentation en air de l'appareil est suffisante, sinon cela peut entraîner une réduction des performances et, dans le pire des cas, une surchauffe et/ou un incendie !
- Seul le personnel qualifié ou les électriciens sont autorisés à ouvrir l'appareil !
- Veillez à ce que l'humidité ne pénètre pas dans ou sur l'appareil !
- N'utilisez que la tension recommandée pour le fonctionnement de l'appareil !
- Assurez-vous que le câble d'alimentation est déplié (délié) avant de le connecter à la prise de courant !
- Assurez-vous que la fiche est proprement et correctement connectée à la prise avant d'utiliser l'appareil !
- Ne vous approchez jamais de la fiche ou de la prise avec les mains mouillées !
- Ne réparez pas vous-même les câbles défectueux ou endommagés de l'appareil, vous pourriez recevoir un choc électrique grave !
- Veillez à ce que des substances hautement inflammables (par exemple, des gaz/huiles, etc.) ne se trouvent jamais à proximité de l'appareil !
- Si le câble de raccordement de cet appareil est endommagé, il doit être remplacé par le fabricant ou son service clientèle ou par une personne de qualification similaire afin d'éviter tout danger.
- Cet appareil n'est pas destiné à être utilisé par des personnes (y compris les enfants) dont les capacités physiques, sensorielles ou mentales sont réduites, ou qui manquent d'expérience et/ou de connaissances, à moins qu'elles n'aient reçu une surveillance ou des instructions concernant l'utilisation de l'appareil par une personne responsable de leur sécurité.
- Si vous n'utilisez pas l'appareil pendant une période prolongée, éteignez-le et débranchez la fiche secteur !

Veillez éteindre l'appareil immédiatement et le déconnecter de l'alimentation électrique si quelque chose semble ne pas fonctionner ! Dans ce cas, veuillez contacter un spécialiste et n'essayez pas de réparer l'appareil vous-même !

Exemples: Le ventilateur ne fonctionne pas pendant le fonctionnement ou le fusible a sauté.

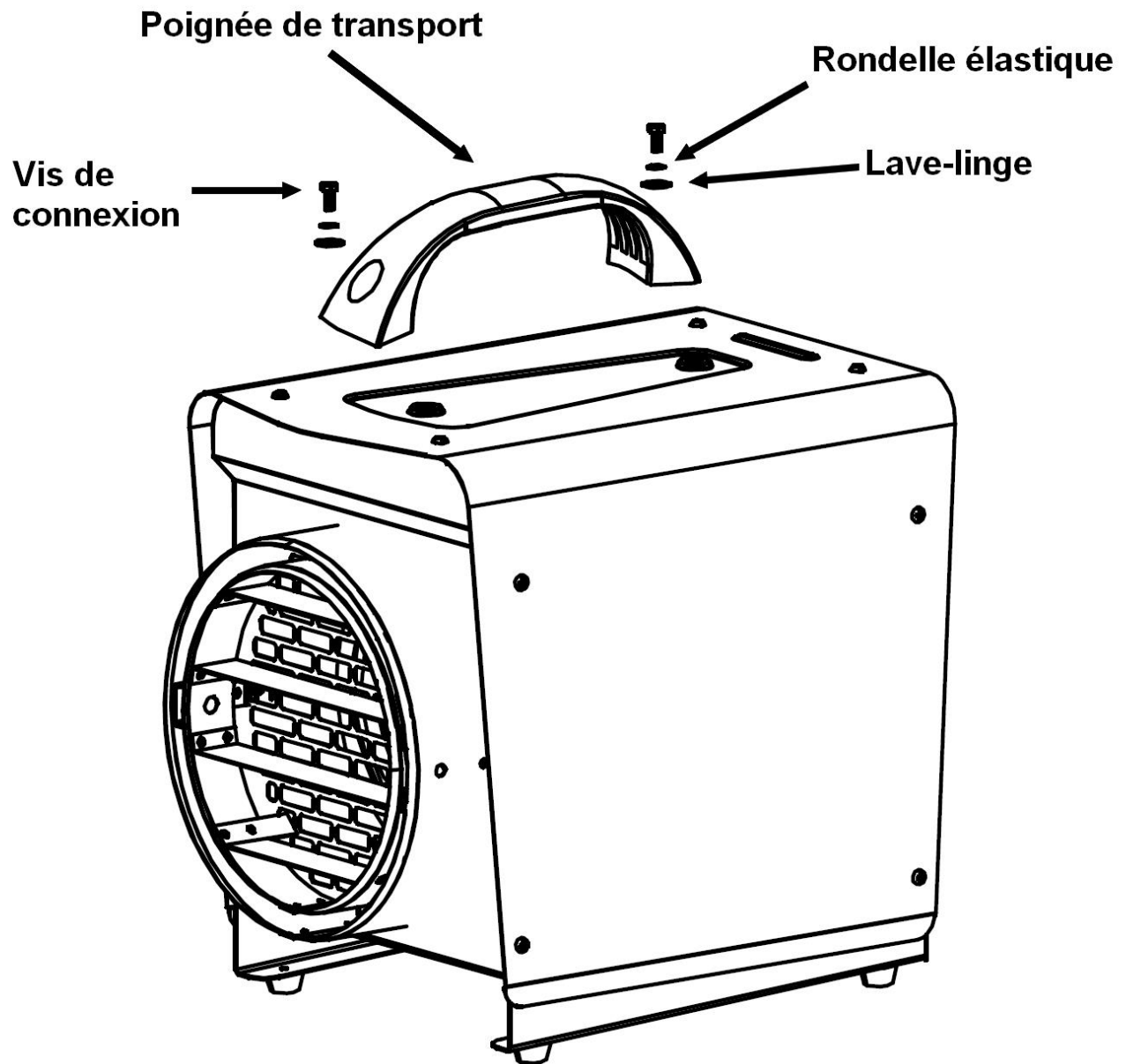
Montage de la poignée de transport:

Pour réduire le volume, la poignée de transport est démontée sur un nouveau dispositif.

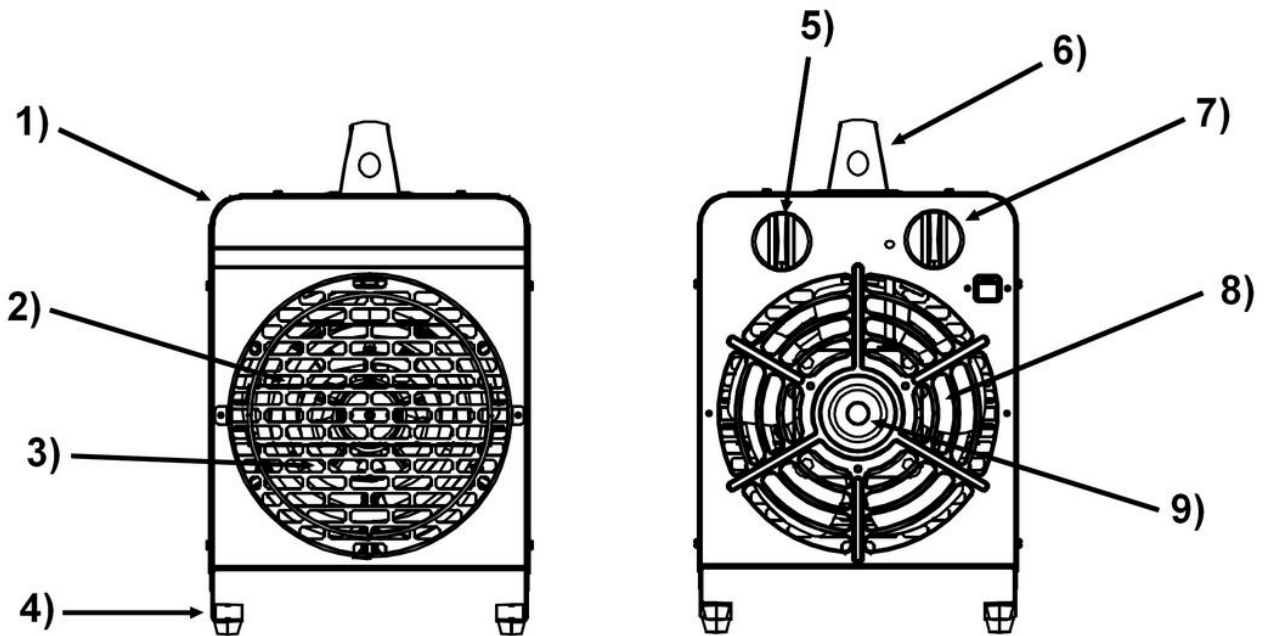
Les accessoires suivants sont inclus pour l'assemblage de la poignée de transport :

1. 1 x Poignée de transport
2. 2 x Vis de connexion
3. 2 x Rondelle élastique
4. 2 x Rondelle

Prenez la poignée de transport et placez-la sur les trous de vis supérieurs de votre radiateur soufflant. Maintenant, mettez la rondelle élastique sur chaque vis de connexion en premier. Ensuite, mettez la rondelle sur la vis de connexion. Insérez maintenant la vis du haut à travers la poignée de transport dans les trous de connexion prévus à cet effet. Maintenant, serrez correctement les deux vis de connexion. C'est fait !



Description du dispositif:



- 1.) Logement
- 2.) Sortie d'air (air évacué)
- 3.) Batterie de chauffage (interne)
- 4.) Pieds

- 5.) Bouton de réglage de la force de fonctionnement
- 6.) Poignée de transport
- 7.) Bouton du thermostat
- 8.) Prise d'air
- 9.) Ventilateur avec moteur (interne)

Description du panneau de commande:



1. Bouton de réglage de la force de fonctionnement

2. Bouton du thermostat

Mode d'emploi:

1. Mise en service

1.1. Insérez correctement la fiche d'alimentation dans la prise de courant.

1.2. Utilisez le bouton de réglage de la puissance de fonctionnement (bouton de gauche) pour sélectionner la puissance de l'appareil souhaitée.

0 = Off



= Fonctionnement du ventilateur (soufflerie froide)



= Mode chauffage (force de fonctionnement avec une puissance de chauffage de 1 500 W)



= Mode chauffage (force de fonctionnement avec une puissance de chauffage de 3 000 W)

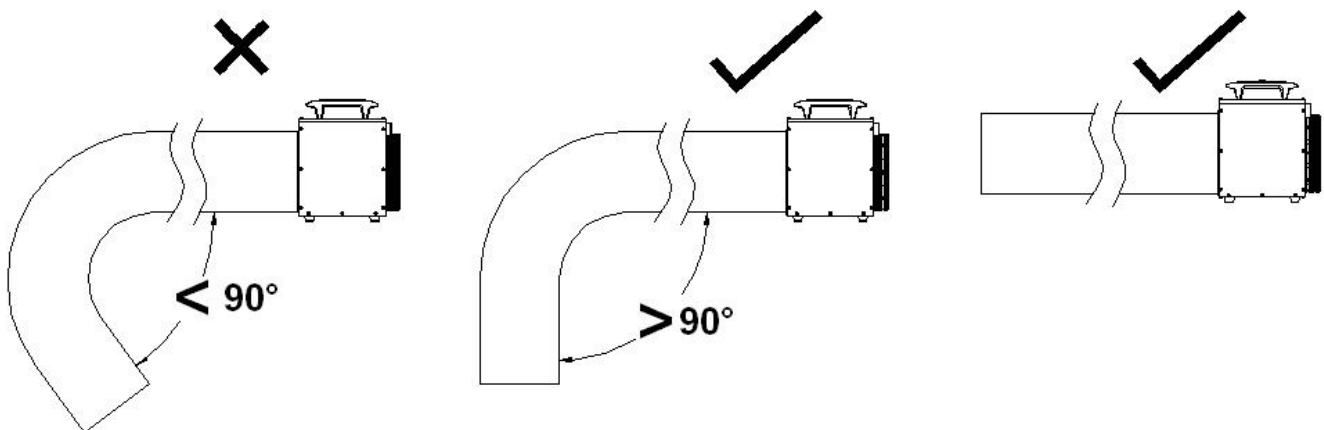
1.3. Réglez maintenant le point d'arrêt de la température souhaitée (0 ~ 40°C) à l'aide de la molette du thermostat (bouton droit). La meilleure façon de procéder est la suivante : Tournez le bouton du thermostat sur la température la plus élevée (Max.) et laissez le chauffage fonctionner jusqu'à ce que la valeur de température souhaitée soit atteinte. Maintenant, tournez (réglez) le bouton vers le bas, vers le minimum, jusqu'à ce que la fonction de chauffage s'arrête automatiquement. Laissez maintenant le cadran de contrôle (thermostat) dans cette position et chaque fois qu'il fera plus froid dans la pièce, l'appareil commencera automatiquement à chauffer et ensuite, lorsque la température ajustée sera de nouveau atteinte, l'élément chauffant s'éteindra de nouveau automatiquement ! !

1.4. Le ventilo-convecteur n'est pas équipé de ce que l'on appelle une postcirculation de refroidissement, c'est-à-dire que l'appareil n'a pas de postcirculation de refroidissement. Il est donc important de laisser l'appareil fonctionner en mode ventilateur seul pendant environ 3-4 minutes après la fin de l'opération. C'est le seul moyen de garantir que votre appareil ne sera pas endommagé par une surchauffe !

2. Raccordement du tuyau / évacuation du tuyau

2.1. Si vous souhaitez faire fonctionner le radiateur soufflant avec un tuyau, veillez à ce qu'il soit résistant à la chaleur et ait un diamètre d'au moins 200 mm. En outre, nous recommandons une longueur maximale de tuyau de 7 mètres.

2.2. Lors de l'acheminement du tuyau, veillez à ce qu'il ne soit pas trop courbé/angulé afin d'éviter toute accumulation d'air/de chaleur. Voir le graphique suivant !



3. Nettoyage et stockage

Débranchez toujours l'appareil du secteur et laissez-le refroidir complètement avant d'effectuer des travaux de nettoyage sur l'appareil !

3.1. Nettoyage du boîtier:

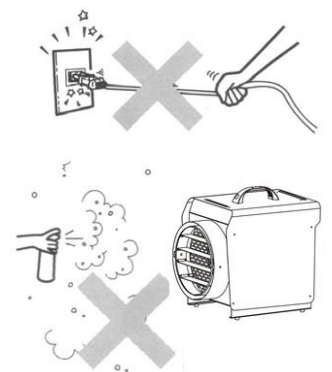
- Utilisez un chiffon doux et humide pour nettoyer l'extérieur du boîtier.
- Utilisez uniquement des produits de nettoyage doux pour nettoyer votre appareil, les produits de nettoyage agressifs pourraient endommager votre appareil !
- Veillez à ce qu'aucune eau ne pénètre dans votre appareil à tout moment !

3.2. Stockage:

- Nous vous recommandons de remballer l'appareil dans son carton d'origine pour le stocker.
- Stockez l'appareil dans un endroit/espace sec et correctement ventilé.

4. Autres instructions d'utilisation

- 4.1. Ne débranchez pas la fiche secteur en tirant sur le câble d'alimentation !
- 4.2. N'utilisez pas d'insectifuge, d'huile en spray, de peinture en spray, etc. à proximité de l'appareil de chauffage. Cela pourrait endommager l'appareil ou même provoquer un incendie !
- 4.3. Ne pas placer l'appareil sur des surfaces inclinées ou inégales !
- 4.4. Veuillez toujours garder une distance suffisante avec le mur pour éviter une éventuelle surchauffe de l'appareil.
- 4.5. Pour un fonctionnement efficace et économique du chauffage, veuillez fermer toutes les portes et fenêtres dans la pièce où se trouve l'appareil !



Données techniques

Nom du modèle:	WDH-BGP031S (3kW)
Tension:	220 - 240V ~ 50Hz
Max. Consommation électrique:	3 000 W (13,6 A)
Niveaux de réglage Puissance:	3 (1 = 40 W, 2 = 1,500 W, 3 = 3,000W)
Thermostat:	Réglage progressif (0 ~ 40 °C)
Débit d'air:	Environ 348 m ³ /h
Puissance calorifique nominale:	3,0 kW
Puissance thermique minimale:	1,5 kW
Cont. max. Production de chaleur:	3,0 kW
Consommation électrique auxiliaire elmax:	N/A
Consommation électrique auxiliaire elmin:	N/A
Consommation électrique auxiliaire elSB:	N/A
Type de contrôle de la température:	Thermostat mécanique
Étanchéité à l'eau:	IP24
Dimension (H/W/D):	310 x 210 x 340 mm
Poids:	4,9 kg

Il peut y avoir des écarts dans les données techniques !

Dépannage

Le radiateur soufflant ne fournit qu'une performance "tiède".

La température de sortie dépend de la température d'entrée. En règle générale, cette température est supérieure d'environ 15 à 20°C à la température d'entrée et le chauffage de la pièce s'effectue par le fait que, comme pour un radiateur normal, l'air ambiant est brassé en permanence et le chauffage répété qui y est associé (progression du chauffage).

Si vous utilisez le chauffage électrique dans une pièce très froide, par exemple dans un garage où la température est de 5°C ou même plus froide, il serait normal que la température de sortie ne soit que "tiède", car le chauffage électrique ne peut évidemment pas chauffer cet air jusqu'à ce qu'il devienne "chaud" pendant le court laps de temps où l'air passe par les tiges chauffantes. Cela n'est possible que si le ventilateur est éteint, mais l'air ne serait alors pas réparti de manière homogène dans la pièce et l'appareil perdrait une grande partie de son efficacité de chauffage globale.

La qualité et l'efficacité de nos appareils sont régulièrement testées et ne peuvent être comparées aux chauffe-bains classiques, qui ne comportent qu'un mince fil chauffant et généralement pas de ventilateur intégré.

Autre**Déclaration de garantie:**

Nonobstant les droits de garantie légaux, le fabricant accorde une garantie conforme à la législation de votre pays, mais d'au moins 1 an (en Allemagne, 2 ans pour les particuliers). Le début de la garantie est la date de vente de l'appareil à l'utilisateur final.

La garantie ne couvre que les défauts qui sont dus à des défauts de matériel ou de fabrication.

Les réparations sous garantie ne peuvent être effectuées que par un centre de service agréé. A

Pour faire votre demande de garantie, veuillez joindre l'original du ticket de caisse (avec la date de vente).

Sont exclus de la garantie:

- Usure normale
- Une utilisation inappropriée, telle qu'une surcharge de l'appareil ou des accessoires non approuvés.
- Dommages dus à des influences extérieures, à l'usage de la force ou à des objets étrangers.
- Dommages causés par le non-respect du mode d'emploi, par exemple le raccordement à une tension de réseau erronée ou le non-respect des instructions de montage.
- Équipements entièrement ou partiellement démantelés

Conformité:

Le E-Heater a été testé et fabriqué lui-même et/ou des parties de celui-ci selon les normes (de sécurité) suivantes:

Testé par TÜV Rheinland "GS", et bien sûr avec la conformité CE (LVD + EMC).

Sécurité testée conformément à: EN 62233:2008
EN 60335-2-30:2009+A11
EN 60335-1:2012+A11+A13+A1+A14+A2
AfPS GS 2009:01 PAH

CE (LVD) Conformité testée selon: EN 60335-2-30:2009+A11
EN 60335-1:2012+A11+A13+A1+A14+A2
EN 62233:2008

Conformité CE (EMC) testée selon: EN 55014-1:2017
EN 55014-2:2015
EN IEC 61000-3-2:2019
EN 61000-3-3:2013

Elimination correcte de ce produit:

Au sein de l'UE, ce symbole indique que ce produit ne doit pas être éliminé avec les autres déchets ménagers. Les équipements usagés contiennent des matériaux recyclables précieux qui doivent être recyclés et ne pas nuire à l'environnement ou à la santé humaine par une élimination incontrôlée des déchets. Par conséquent, veuillez vous débarrasser des anciens appareils par le biais de systèmes de collecte appropriés ou envoyez l'appareil à éliminer à l'endroit où vous l'avez acheté. Ils recycleront ensuite l'appareil.

Nous vous souhaitons beaucoup de plaisir avec cet appareil

Votre Aktobis AG

Conservez ce mode d'emploi dans un endroit sûr !

